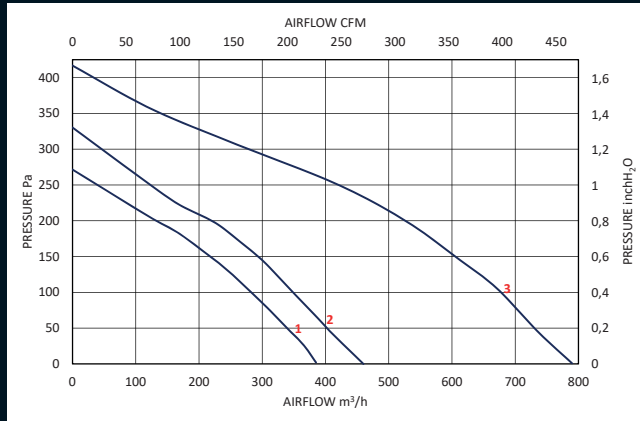
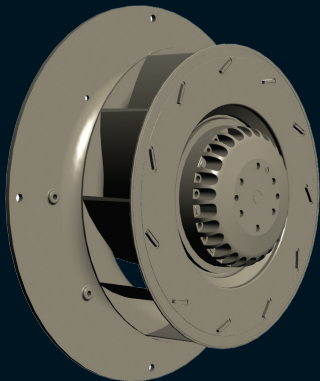


## RRE AC INV 2 POLES



N°	CODE	Des.	V	Hz
1	C36-A2	2RRE15 180x35R (Inv)	230	50
1	C41-A3	2RRE15 180x35R (Inv)	230	50
2	C36-A3	2RRE15 192x40R (Inv)	230	50
2	C41-A4	2RRE15 192x40R (Inv)	230	50
3	C36-A4	2RRE25 220x45R (Inv)	230	50
3	C41-A5	2RRE25 220x45R (Inv)	230	50



## Ventilateurs centrifuges à réaction AC

Les ventilateurs centrifuges à réaction offrent un rendement élevé et sont utilisables sans volute. Ils sont particulièrement bien adaptés à un refoulement libre, mais peuvent aussi être utilisés en caisson rond ou rectangulaire. Leur faible nombre de pales minimise l'encrassement.

Il existe des versions intégrant l'ouïe d'entrée d'air, les inversés, et d'autres montés sur un cadre en acier galvanisé incluant une ouïe d'entrée d'air, les RRM.

**Diamètre de turbine :** de 133 à 337mm

**Moteur à rotor extérieur AC** monophasé à condensateur 230V50/60Hz et 115V50/60Hz

### *AC backward centrifugal fans*

*Backward-curved centrifugal impellers are of high efficiency and can be used without a scroll housing. If necessary, they can be installed in circular, rectangular, or scroll shaped housings providing there is sufficient clearance to the side-wall. The low number of blades reduces the fouling.*

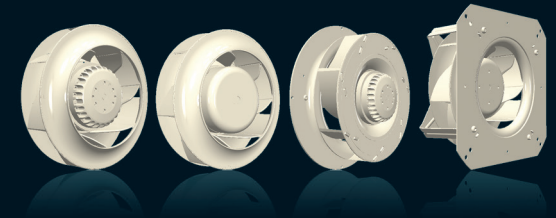
*Special constructions with pre-assembled inlet rings, «inv», or mounted to a galvanized steel flange featuring an integrated inlet ring, «RRM», are presented here in.*

**Impeller diameter** of 133 up to 337mm

**AC single phase capacitor external rotor motor**  
230V50/60Hz and 120V50/60Hz

# Ventilateurs centrifuges à réaction AC

## AC Backward centrifugal fans



ECOFIT SA

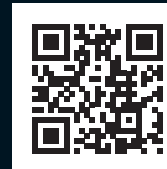
ZI SUD - RUE MARC SEGUIN - B.P. 60008

F-41100 VENDÔME

+33 (0)2 54 23 14 54

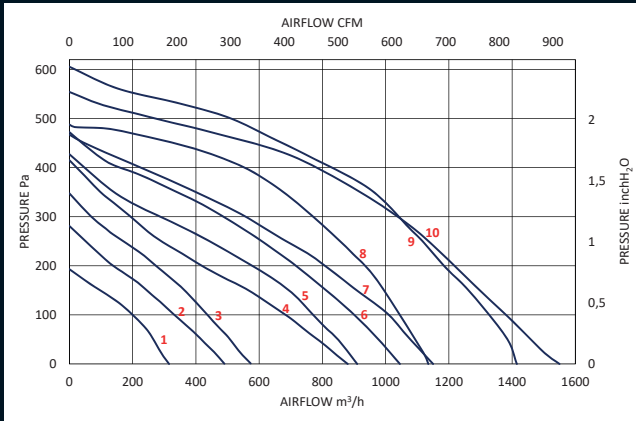
[info@ecofit.com](mailto:info@ecofit.com)

[www.ecofit.com](http://www.ecofit.com)

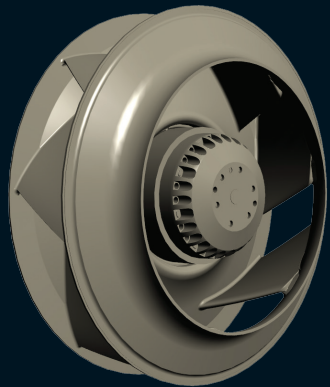


ECOFIT & ETRI PRODUCTS

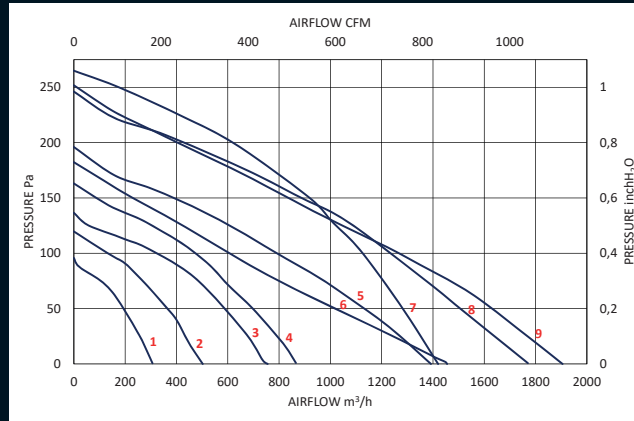
## RRE AC 2 POLES



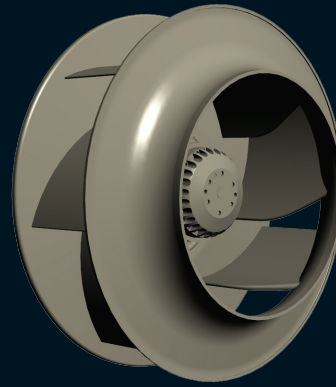
N°	CODE	Des.	V	Hz
1	D04-A4	2RREA3 133x42R	230	50
2	D04-A6	2RREA3 180x35R	230	50
3	B47-A1	2RRE15 192x40R	230	50
4	D05-A4	2RRE15 220x45R	230	50
5	D05-A5	2RRE25 220x45R	230	50
6	M23-B1	2RRE25 225x50R	230	50
7	L47-A2	2RRE35 225x50R	230	50
8	M23-B0	2RRE45 225x50R	230	50
9	L47-A3	2RRE45 250x50R	230	50
10	P18-A0	2RRE45 250x50R	230	50



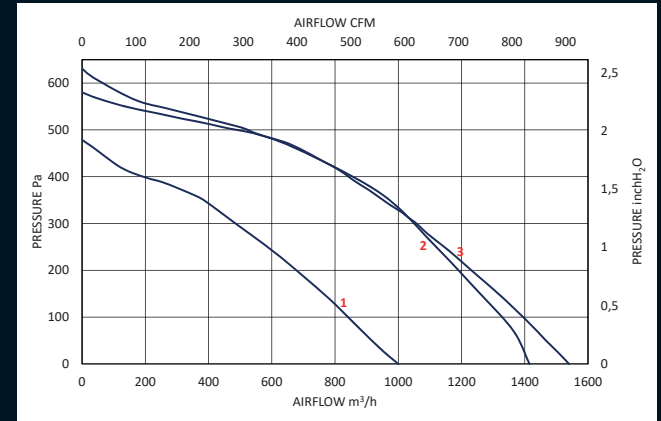
## RRE AC 4 POLES



N°	CODE	Des.	V	Hz
1	B47-A2	4RRE15 192x40R	230	50
2	M03-21	4RRE15 225x40R	230	50
3	B28-A0	4RRE25 225x63R	230	50
4	Z19-02	4RRE25 250x56R	230	50
5	Z19-03	4RRE35 280x80R	230	50
6	Z19-04	4RRE35 280x90R	230	50
7	L38-A2	4RRE45 315x71R	230	50
8	L38-A3	4RRE45 315x101R	230	50
9	P38-D4	4RRE45 337x88R	230	50



## RRM AC 2 POLES



N°	CODE	Des.	V	Hz
1	S05-B1	2RRM35 225x50R	230	50
2	N08-A7	2RRM45 250x50R	230	50
3	R27-A7	2RRM45 250x50R	230	50

