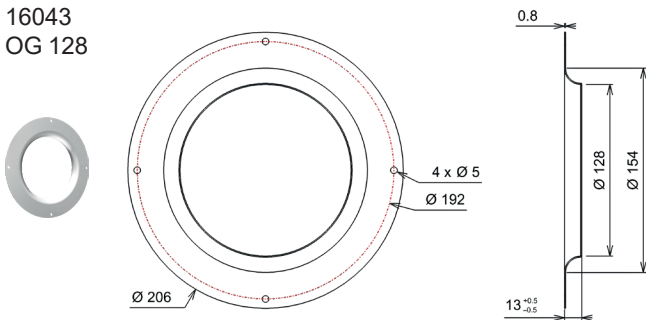
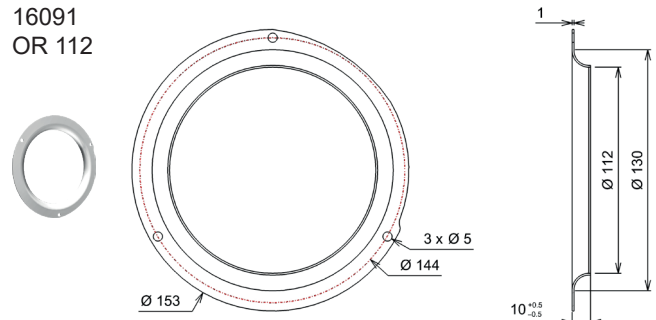


Tôle galvanisée / Galvanised steel / Galvanisiertes Stahlblech

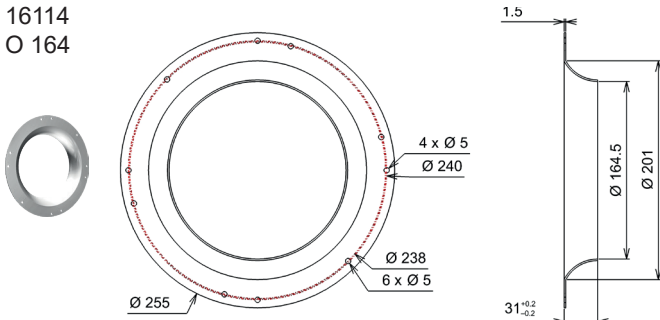
16043  
 OG 128



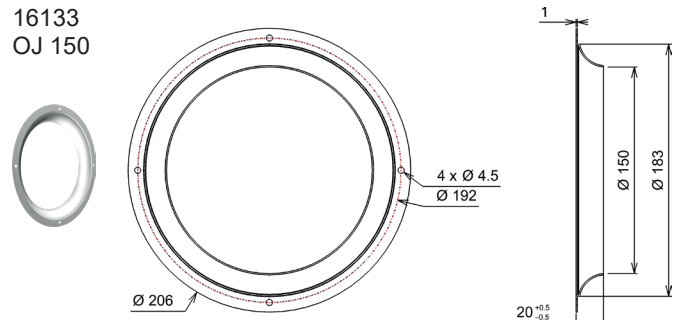
16091  
 OR 112



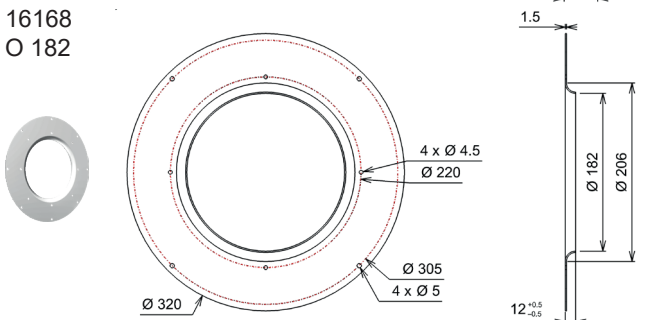
16114  
 O 164



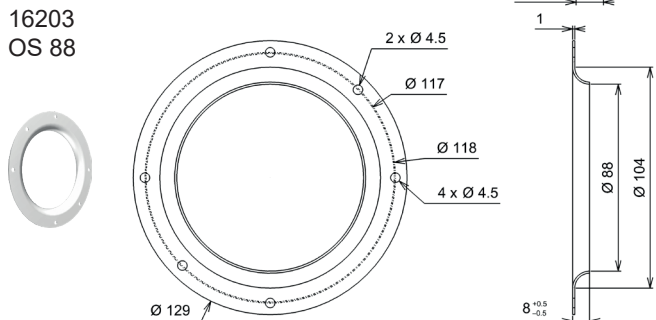
16133  
 OJ 150



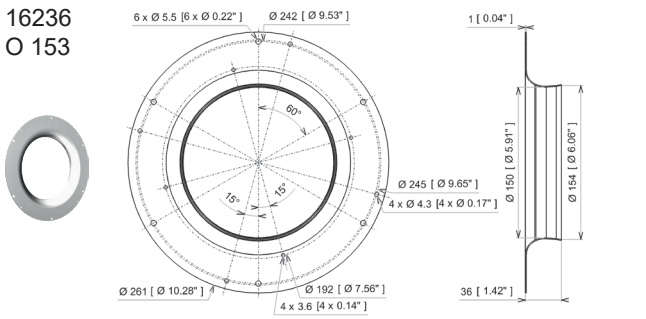
16168  
 O 182



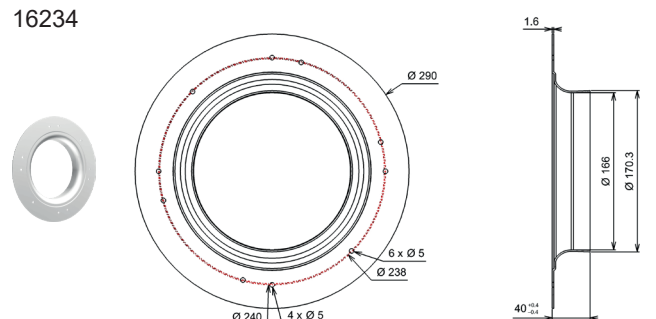
16203  
 OS 88



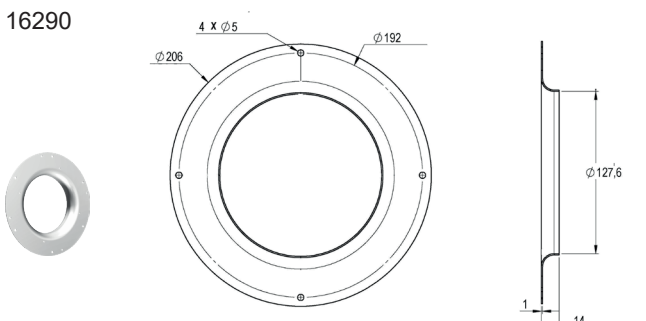
16236  
 O 153



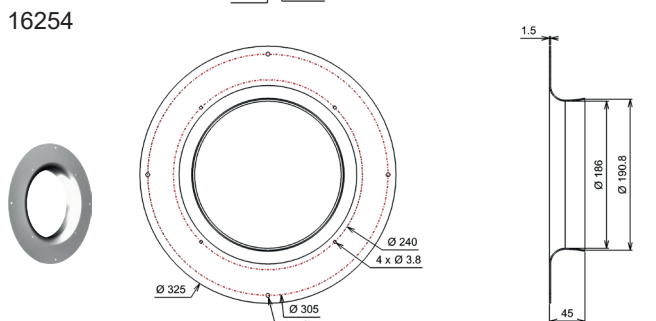
16234



16290

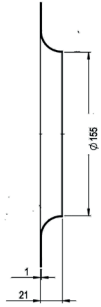
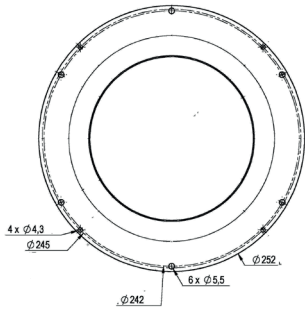


16254



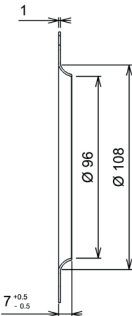
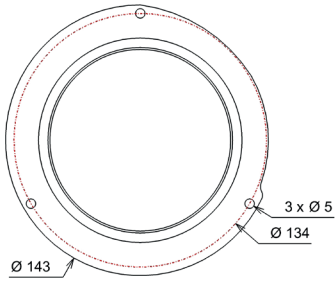
Tôle galvanisée / Galvanised steel / Galvanisiertes Stahlblech

16291

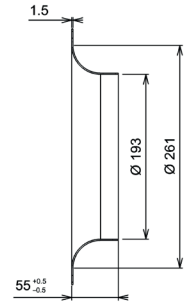
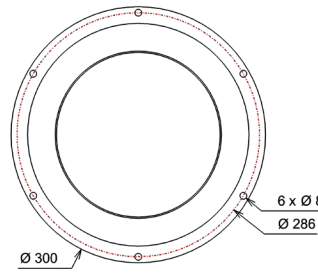


Tôle peinte noire / Painted black steel / Schwarz lackiertes Stahlblech

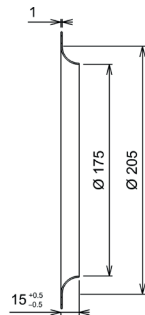
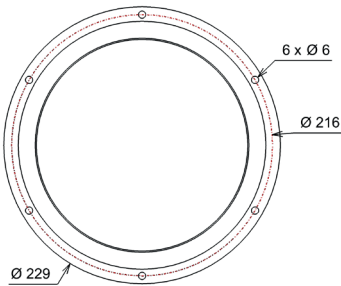
16104  
O S  
96C



16151

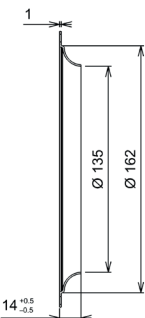
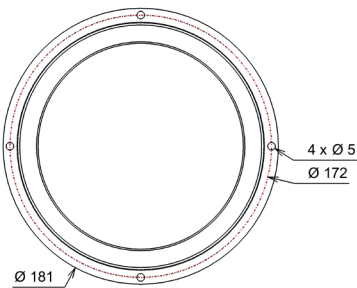


16095  
OL 175



Acier zingué / Electro-galvanized steel / Verzinktes Stahlblech

16200  
OG 135



16265

